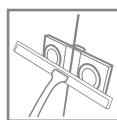
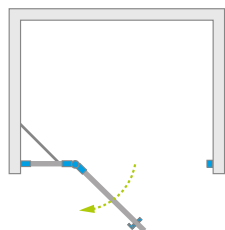


New

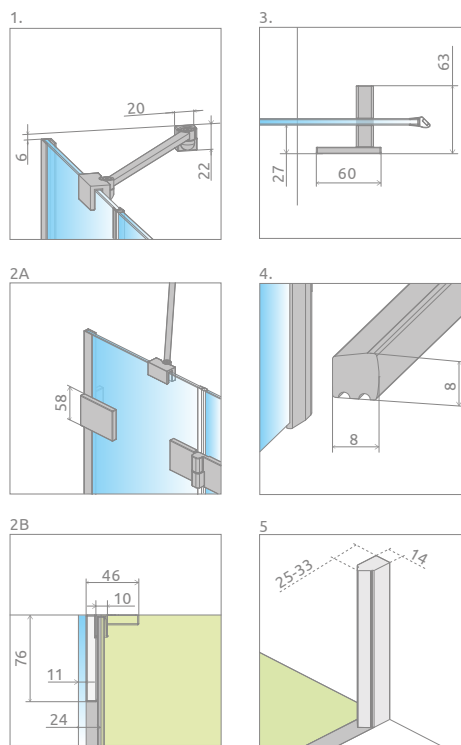
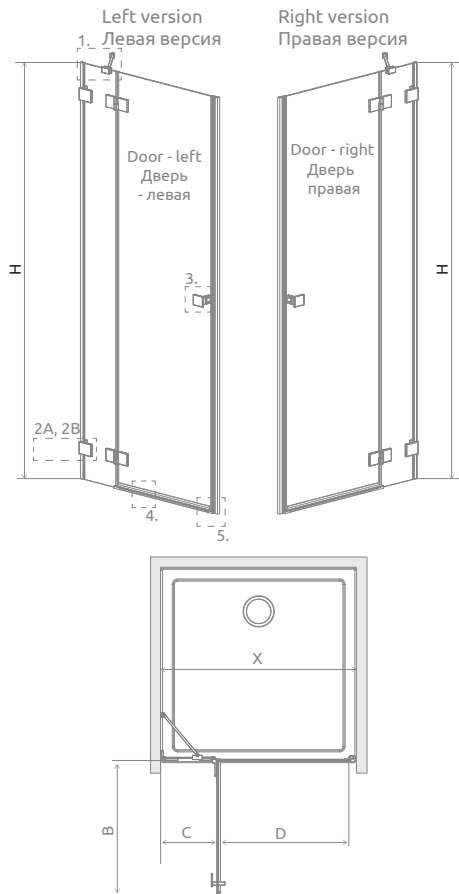
# Essenza Pro Gold DWJ



Essenza Pro Gold DWJ + Kyntos C anthracite | антрацит

| Model<br>Модель | Width of niche (X)<br>Ширина ниши (X) | Height (H)<br>Высота (H) | TRANSPARENT GLASS<br>ПРОЗРАЧНОЕ СТЕКЛО |
|-----------------|---------------------------------------|--------------------------|--|
|                 |                                       |                          | Art. No.   № арт.                      |
| DWJ 80 L        | 792-808                               | 2000                     | 10099080-09-01L                        |
| DWJ 80 R        | 792-808                               | 2000                     | 10099080-09-01R                        |
| DWJ 90 L        | 892-908                               | 2000                     | 10099090-09-01L                        |
| DWJ 90 R        | 892-908                               | 2000                     | 10099090-09-01R                        |
| DWJ 100 L       | 992-1008                              | 2000                     | 10099100-09-01L                        |
| DWJ 100 R       | 992-1008                              | 2000                     | 10099100-09-01R                        |
| DWJ 110 L       | 1092-1108                             | 2000                     | 10099110-09-01L                        |
| DWJ 110 R       | 1092-1108                             | 2000                     | 10099110-09-01R                        |
| DWJ 120 L       | 1192-1208                             | 2000                     | 10099120-09-01L                        |
| DWJ 120 R       | 1192-1208                             | 2000                     | 10099120-09-01R                        |
| DWJ 130 L       | 1292-1308                             | 2000                     | 10099130-09-01L                        |
| DWJ 130 R       | 1292-1308                             | 2000                     | 10099130-09-01R                        |

TECHNICAL DRAWINGS | ТЕХНИЧЕСКИЕ РИСУНКИ



| Model   Модель | X         | B   | C       | D   | H    |
|----------------|-----------|-----|---------|-----|------|
| DWJ 80         | 792-808   | 530 | 257-265 | 505 | 2000 |
| DWJ 90         | 892-908   | 630 | 257-265 | 605 | 2000 |
| DWJ 100        | 992-1008  | 630 | 357-365 | 605 | 2000 |
| DWJ 110        | 1092-1108 | 830 | 357-365 | 705 | 2000 |
| DWJ 120        | 1192-1208 | 830 | 357-365 | 805 | 2000 |
| DWJ 130        | 1292-1308 | 830 | 457-465 | 805 | 2000 |

ADDITIONAL OPTIONS | ДОПОЛНИТЕЛЬНЫЕ ОПЦИИ

|                              |   |  |   |                                       |  |                           |
|------------------------------|---|--|---|---------------------------------------|--|---------------------------|
|                              |   |  |   |                                       |  |                           |
| MADE TO MEASURE<br>ПОД ЗАКАЗ | GLASS VARIANTS<br>ВАРИАНТЫ ЦВЕТА СТЕКЛА | ENGRAVING ON GLASS<br>ГРАВИРОВКА НА СТЕКЛЕ | MAXIMUM HEIGHT<br>МАКСИМАЛЬНАЯ ВЫСОТА<br>max 220 cm | WITHOUT THRESHOLD STRIP<br>БЕЗ ПОРОГА | SHOWER BOARDS<br>ТРАПЫ И ДУШЕВЫЕ ПЛИТЫ | ACCESSORIES<br>АКСЕССУАРЫ |

| Horizontal gaskets   Горизонтальные уплотнители |  | Art. No.   № арт. |
|---|--|-------------------|
|   | Horizontal gasket for assembly without a threshold strip - left<br>Горизонтальный уплотнитель для монтажа без порога - левый   | 007-106700500     |
|   | Horizontal gasket for assembly without a threshold strip - right<br>Горизонтальный уплотнитель для монтажа без порога - правый | 007-106700600     |

NAVIGATION | МОДЕЛЬНЫЙ РЯД

|  |  |  |  |  |  |  |  |  |  |  |
|--|--|--|--|--|--|--|--|--|--|--|
|  |  |  |  |  |  |  |  |  |  |  |
|  |  |  |  |  |  |  |  |  |  |  |