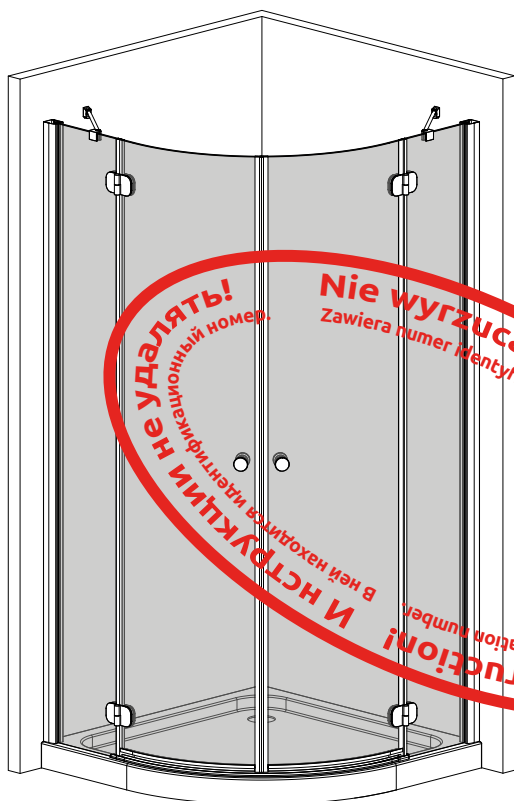
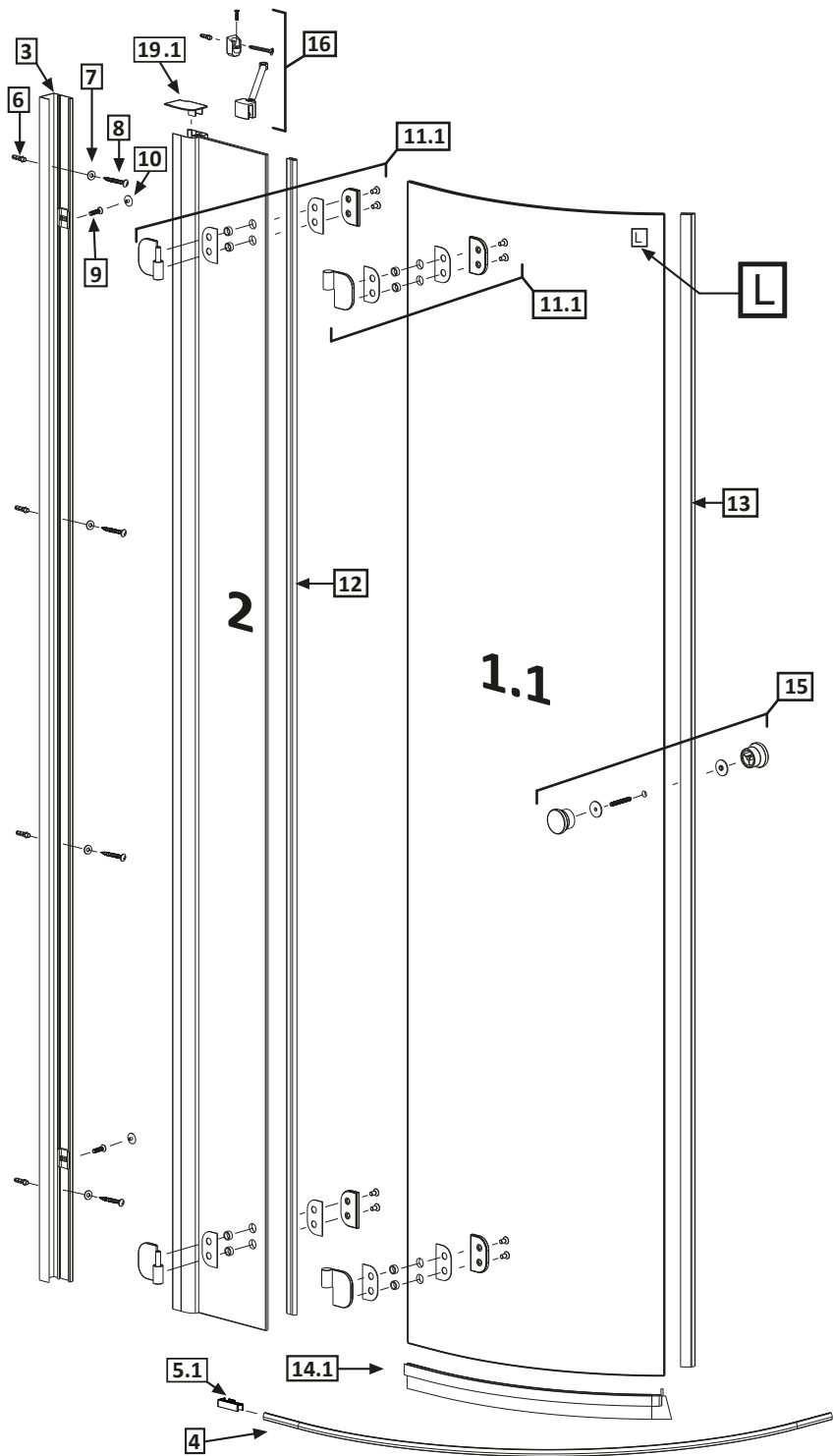
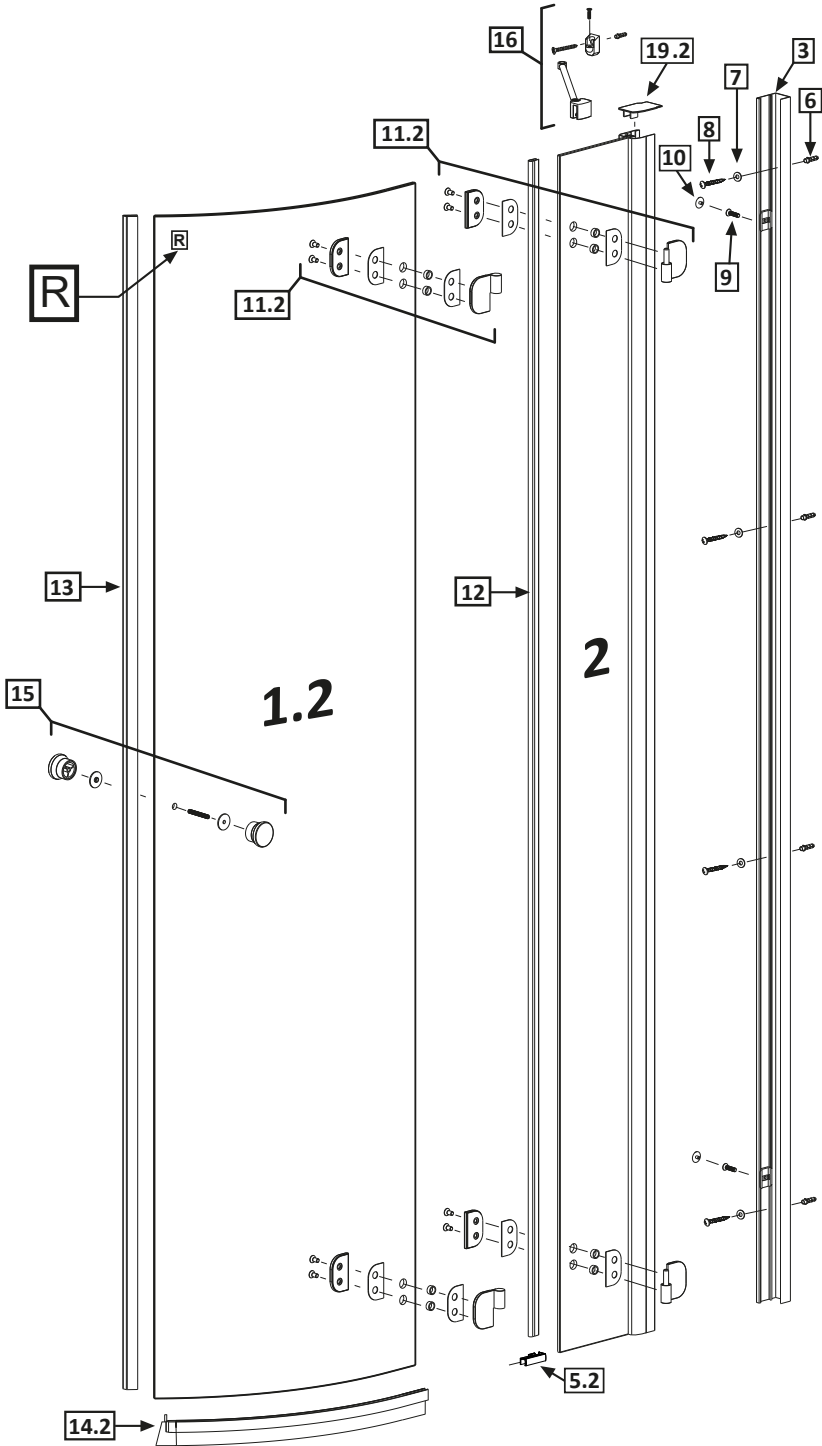


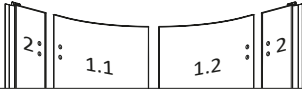











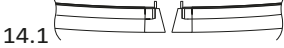
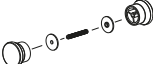
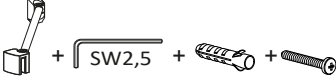




- | | | | |
|------------|-------------------------|-----------|-----------------------------|
| PL | Instrukcja montażu | UA | Інструкція по установці |
| GB | Assembly instruction | H | Szerelési útmutató |
| D | Montageanleitung | RO | Instrucțiuni de montaj |
| SK | Návod na inštaláciu | FR | Instruction de montage |
| CZ | Pokyny k instalaci | IT | Istruzioni di montaggio |
| RUS | Инструкция по установке | ES | Instrucciones de ensamblaje |
| | | AE | تعليمات التجميع |

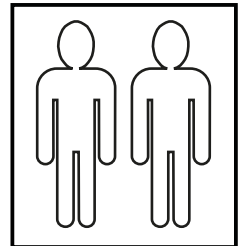
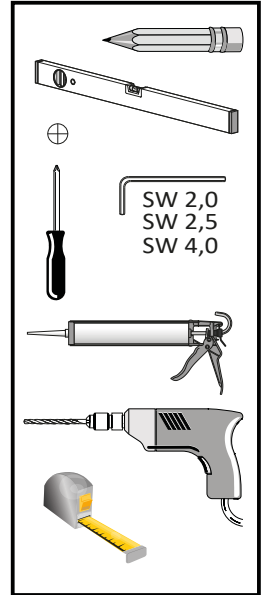


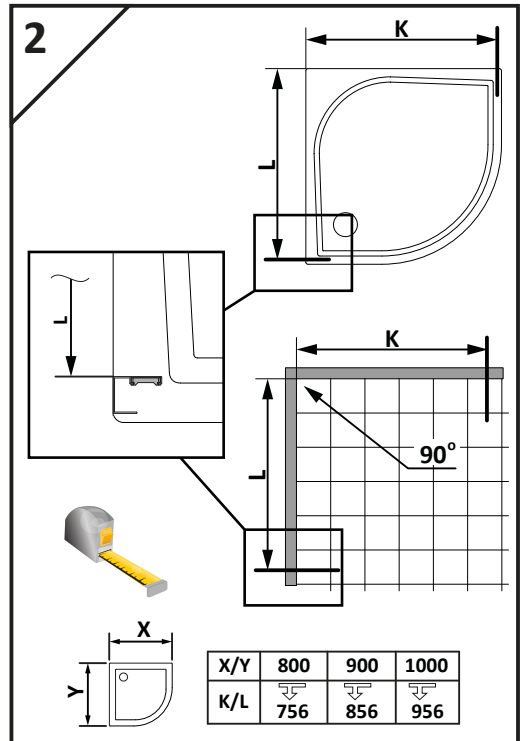
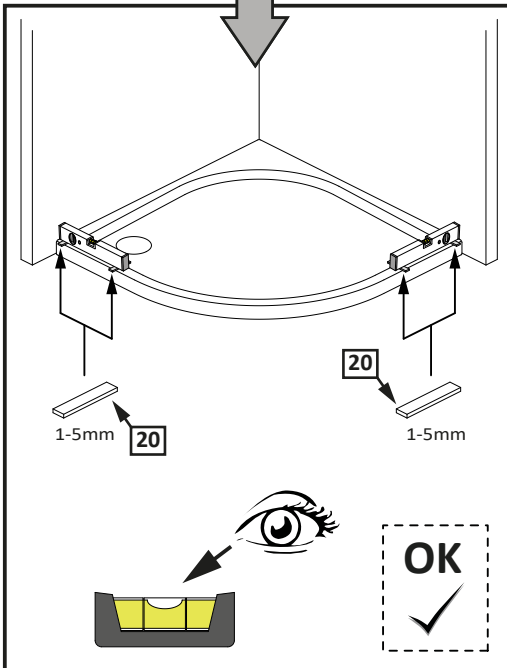
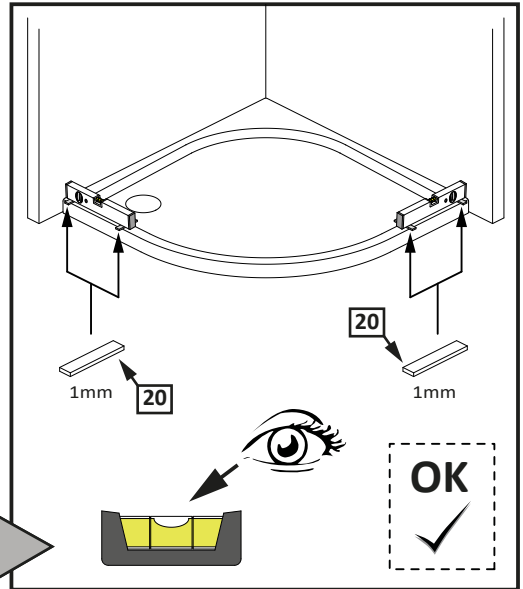
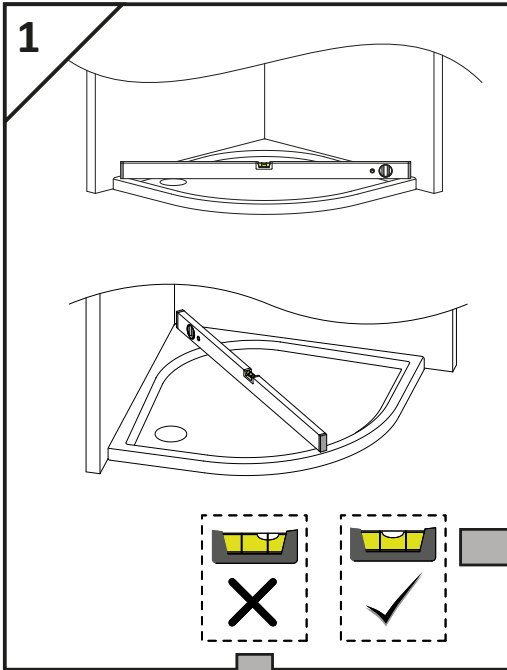
Torrenta PDD

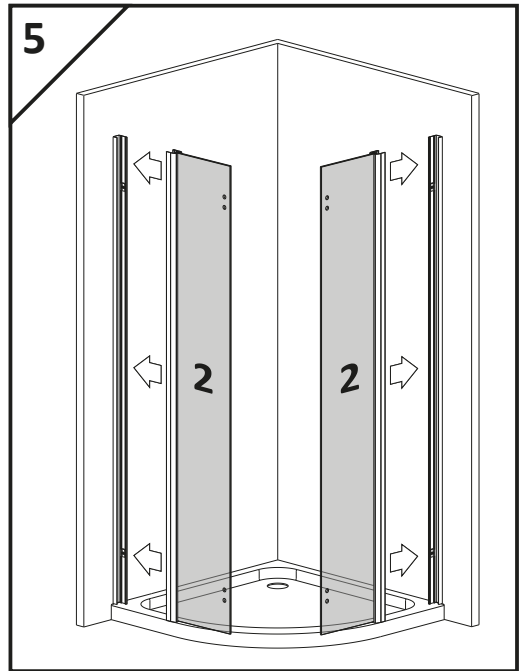
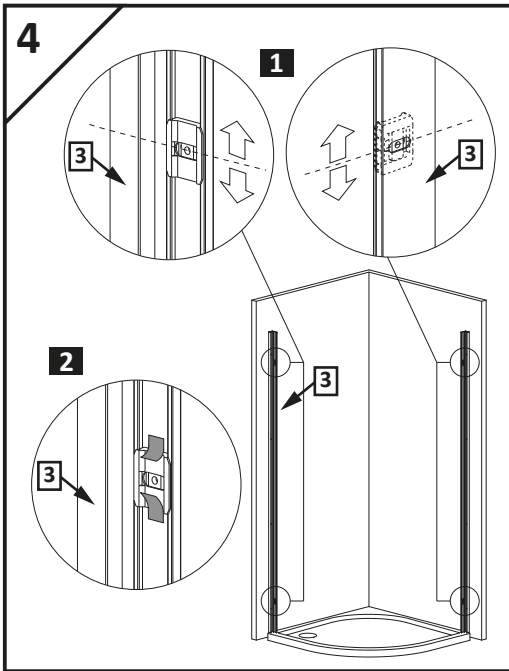
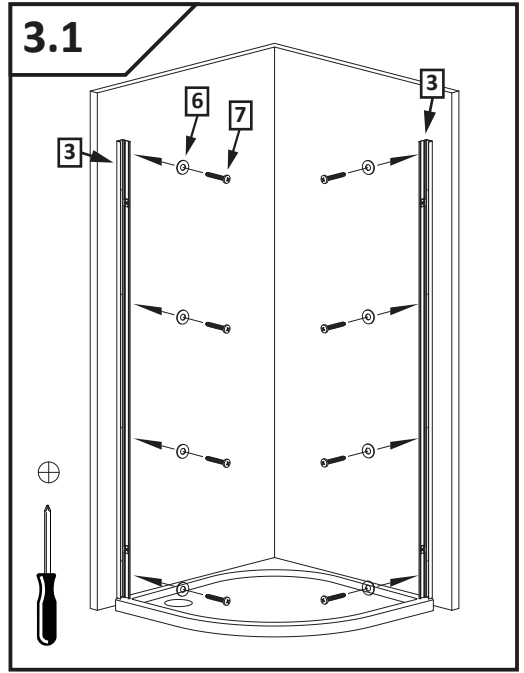
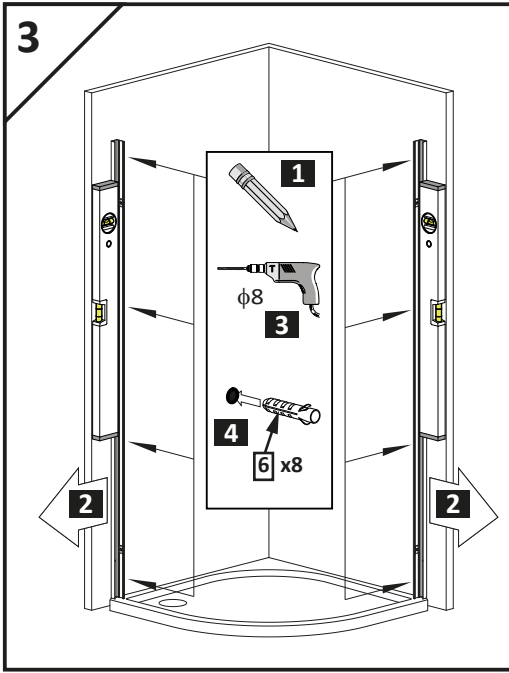


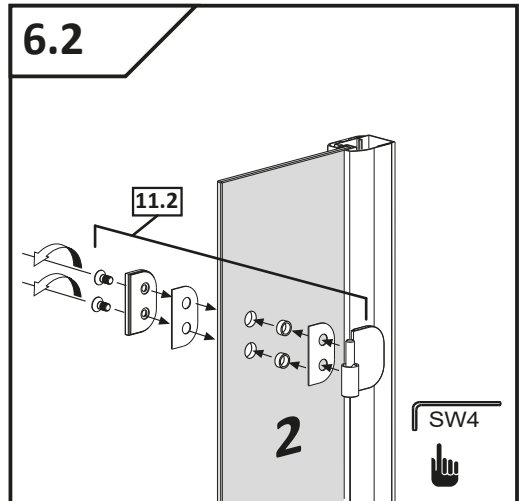
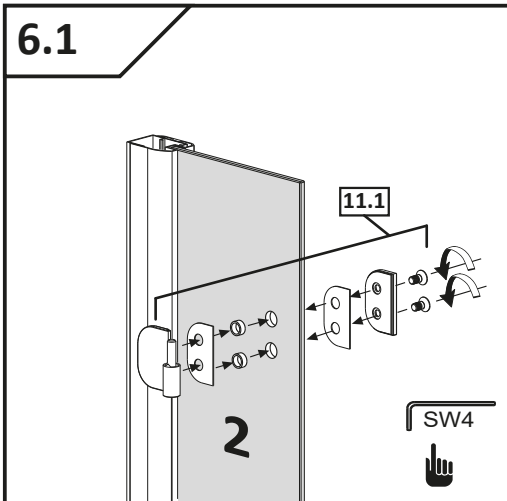
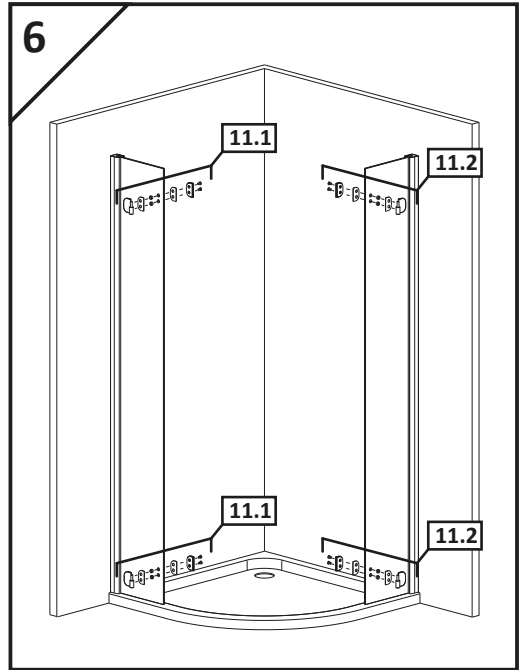
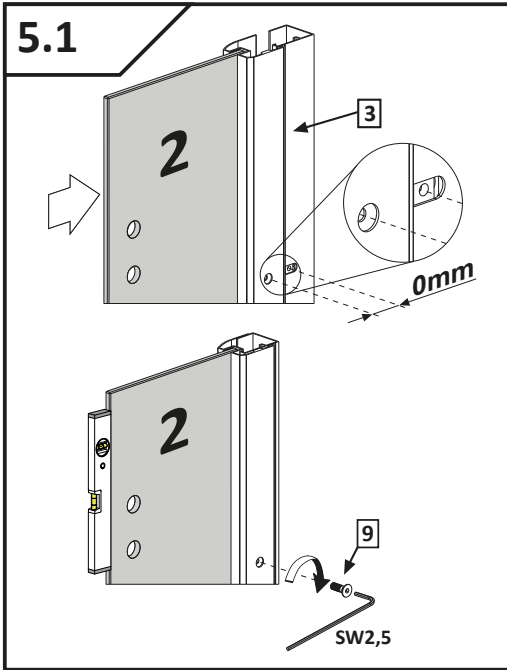


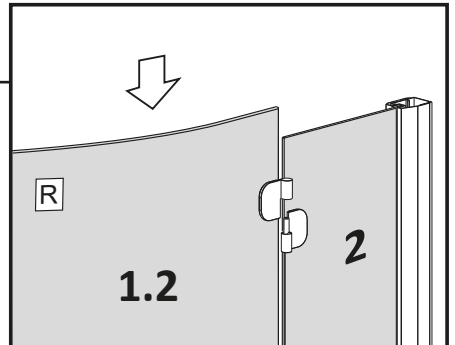
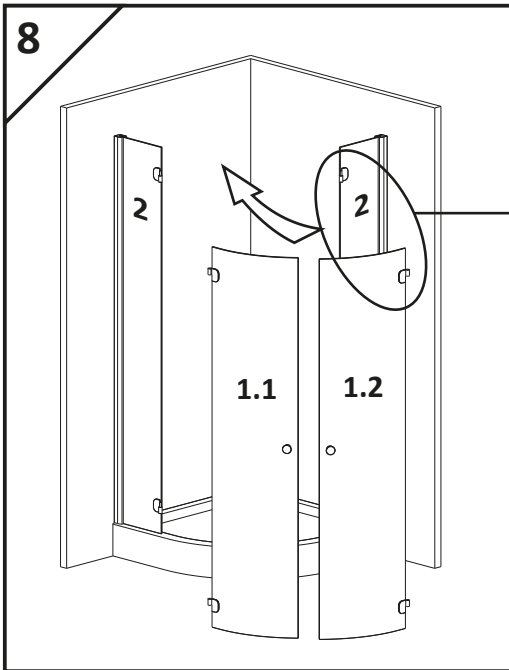
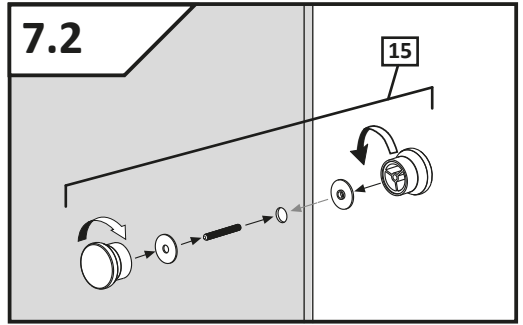
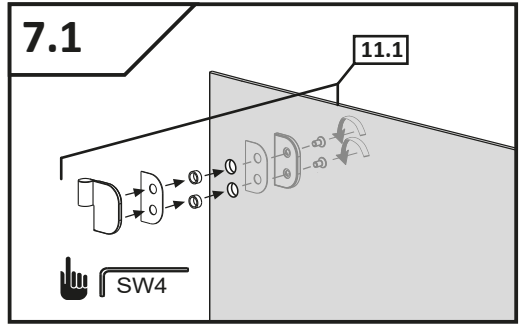
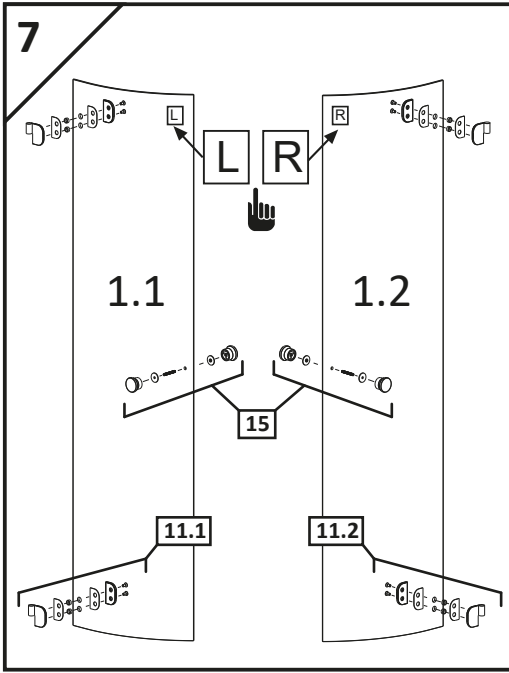
Nr Nr No. číslo počet № Sorszám Numar N° N° N° رقم	Oznaczenie Mark Bezeichnung Označenie Označení обозначение Jelölés Componenta Symbole Simbolo Símbolo علامة	Sztuk Pcs. Stück Kus KS штук Db. Bucati Pcs Pz Pzas قطع
1.1 1.2 2.		1 1 2
3.		2
4.		1
5.1 5.2		1 1
6.	 $\phi 8$ DIN 7981	8
7.	 M5 Typ A DIN 9021	8
8.	 5x40 DIN 7981	8
9.	 M4x16 A2 7991	4
10.		4
11.1 11.2		2 2
12.		2
13.		2
14.1 14.2		1 1
15.		2
16.		2
17.		4 + 12
18.	 SW 2,5	1
19.1 19.2		1 1
20.		8

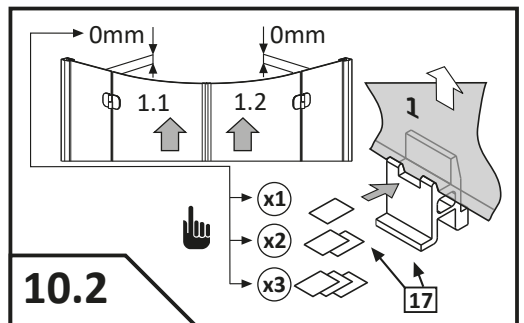
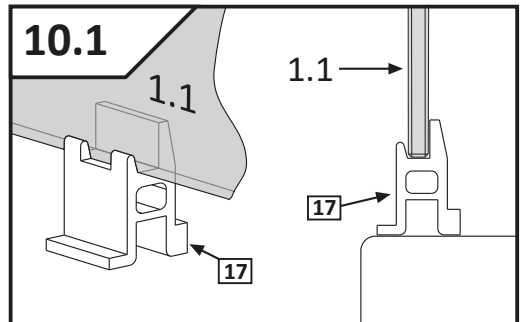
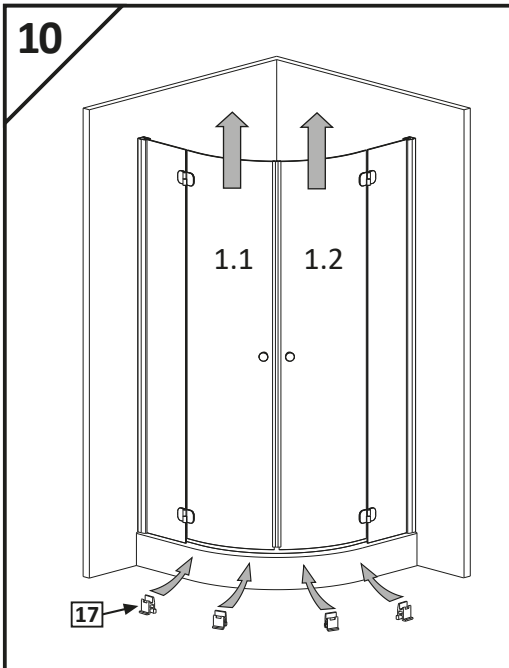
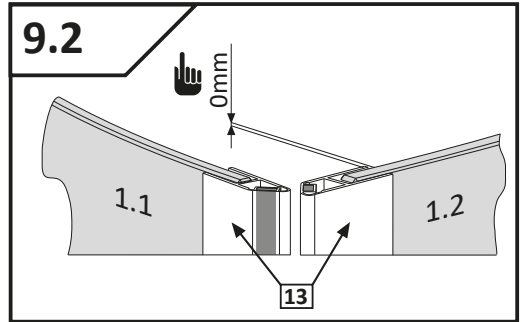
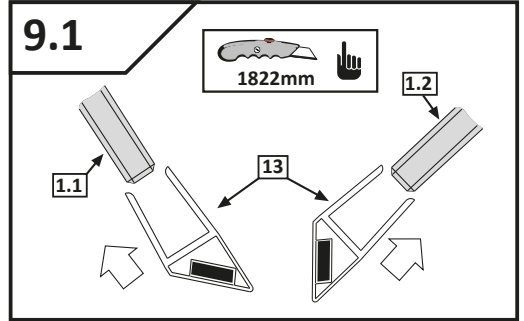
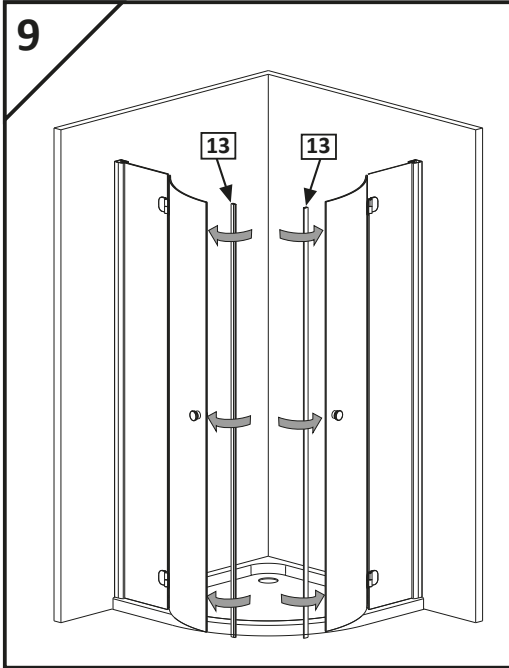


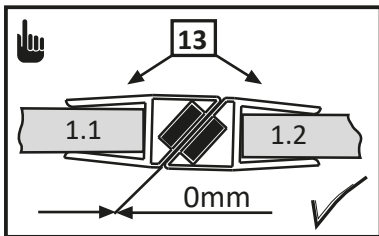
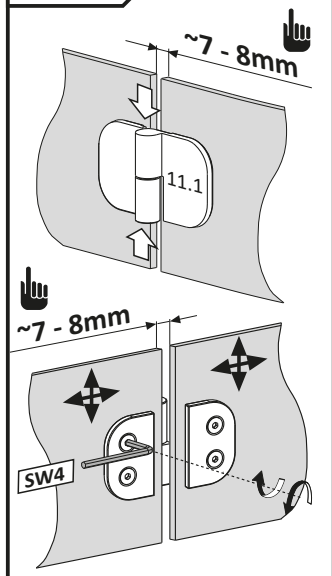
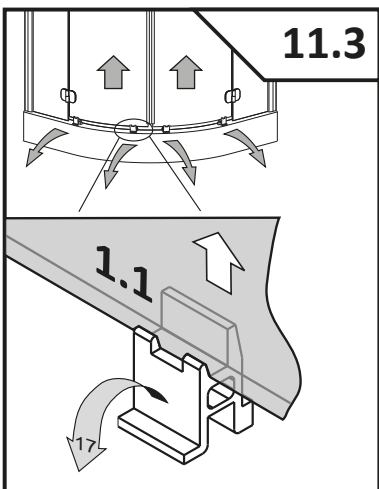
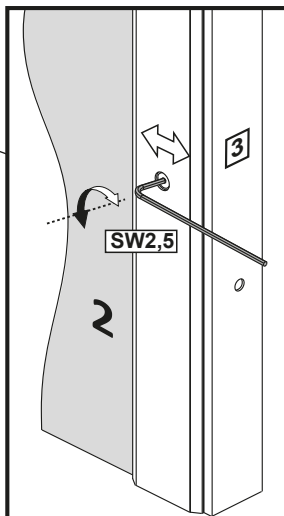
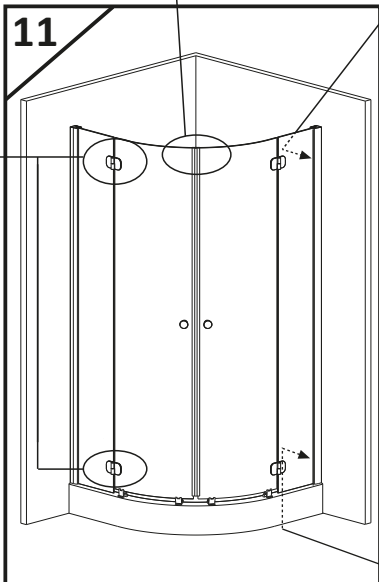
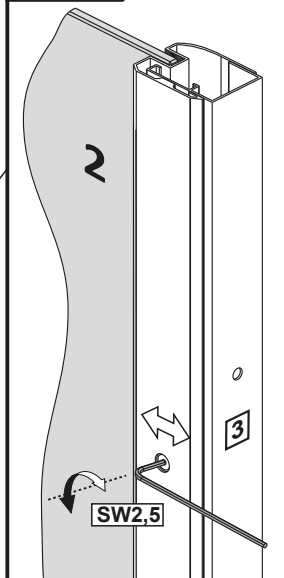


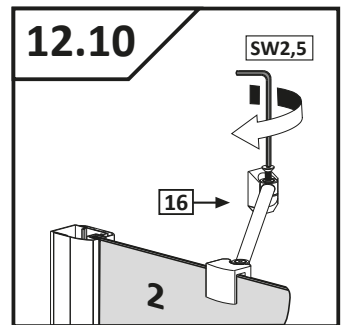
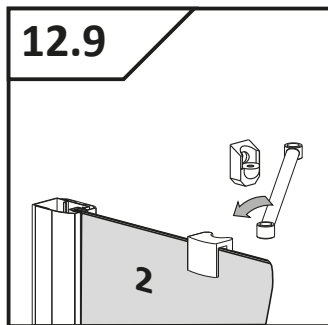
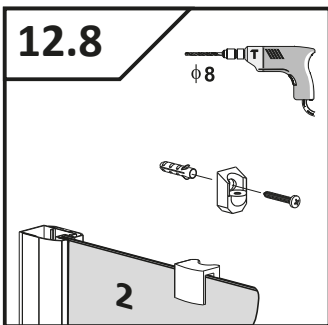
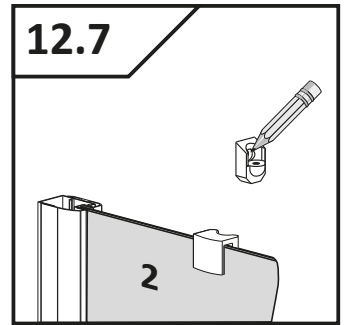
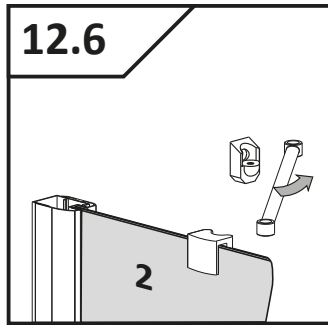
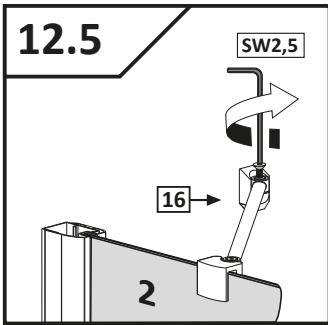
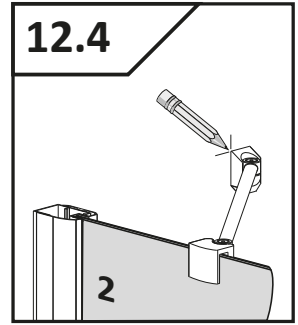
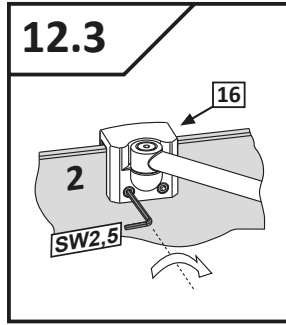
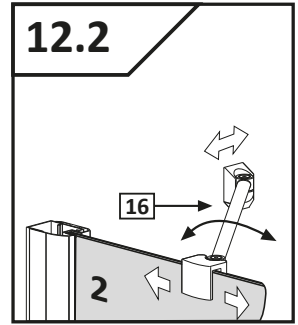
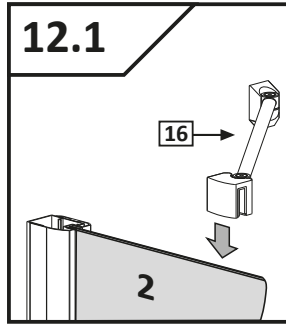
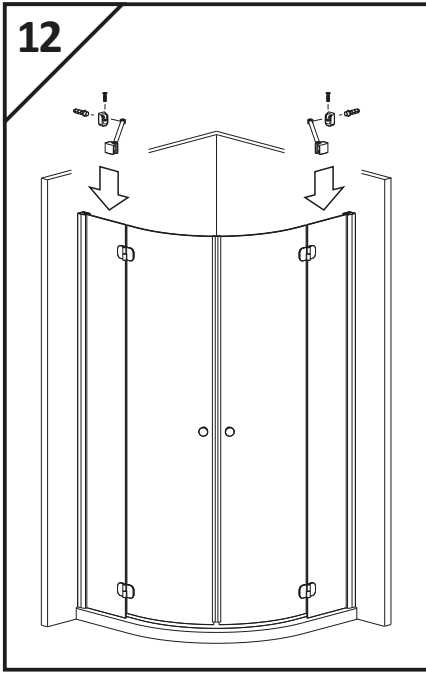


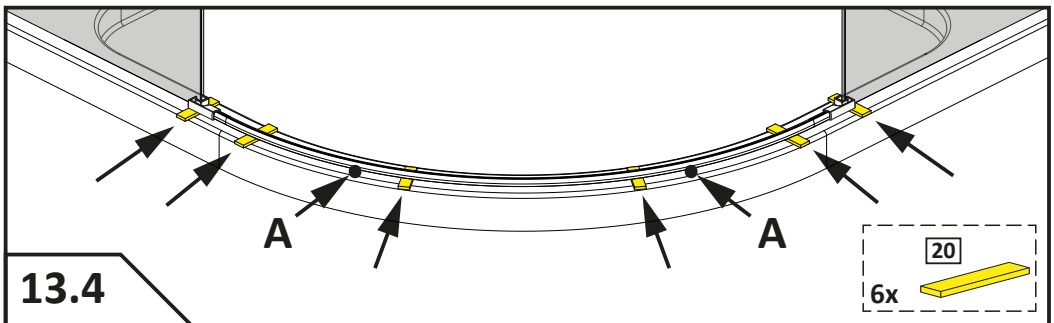
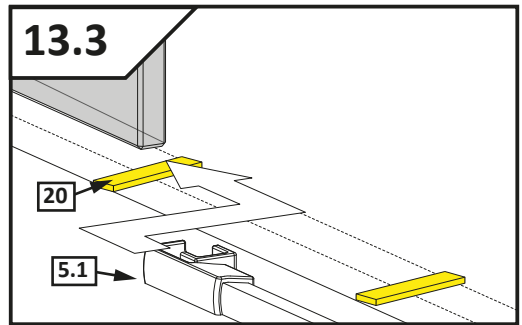
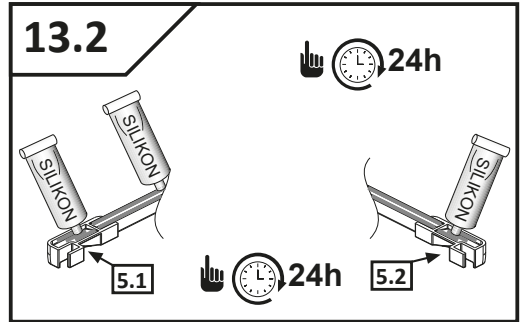
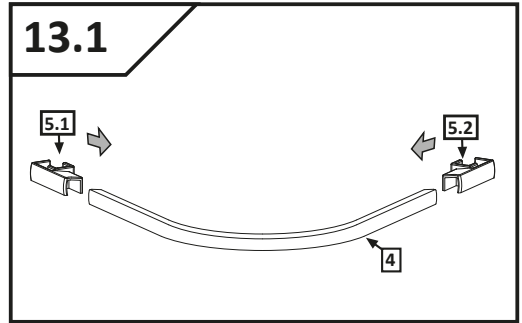
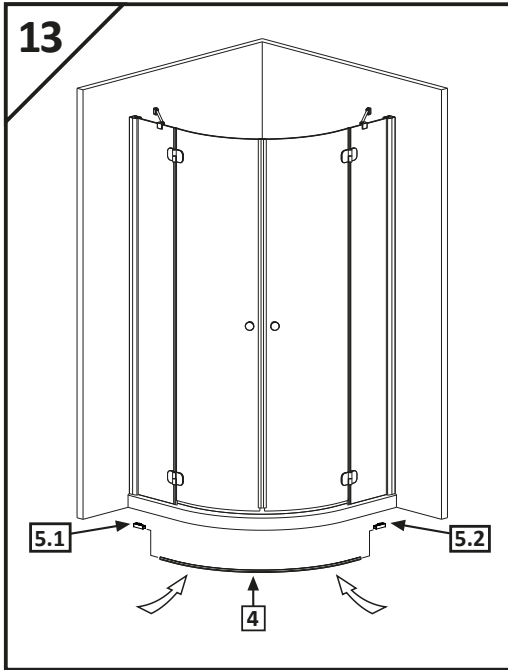


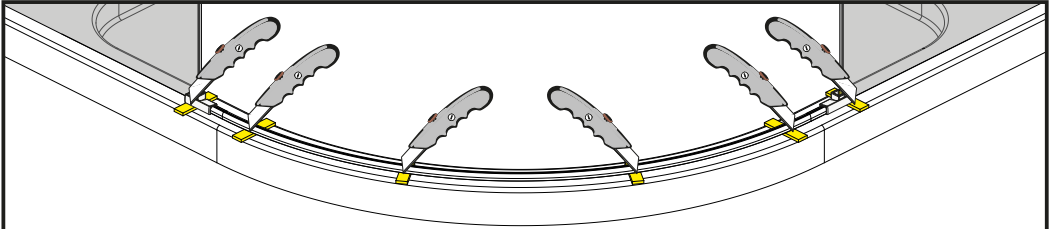
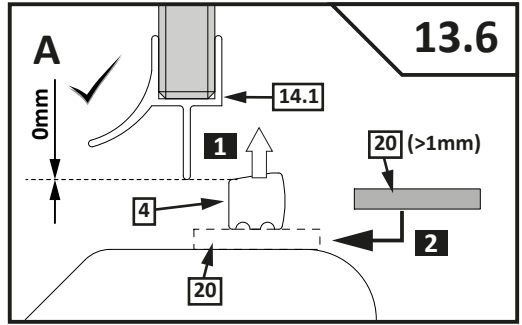
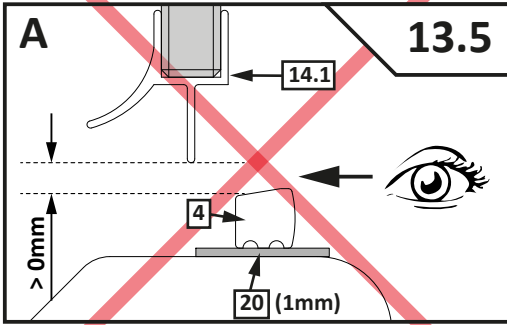




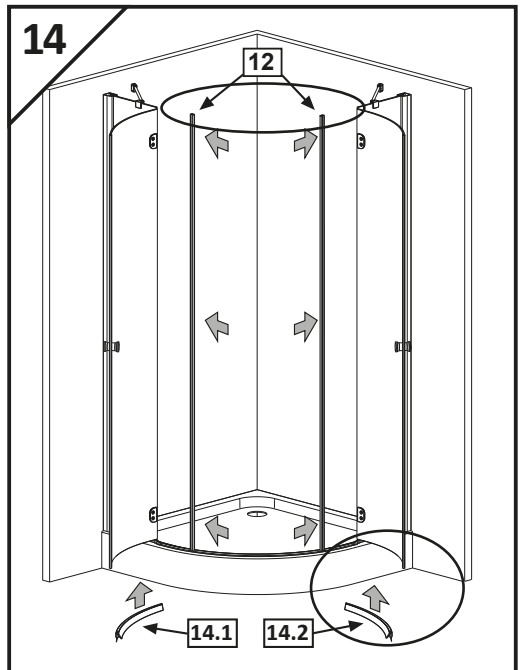
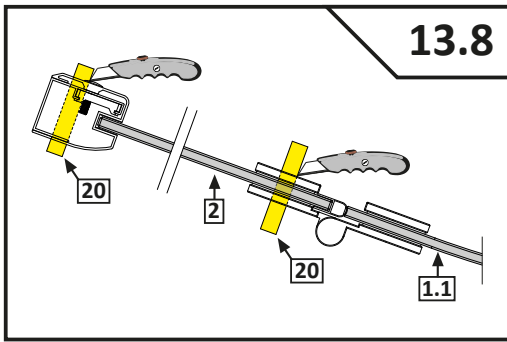
11.1**11.2****11.2**

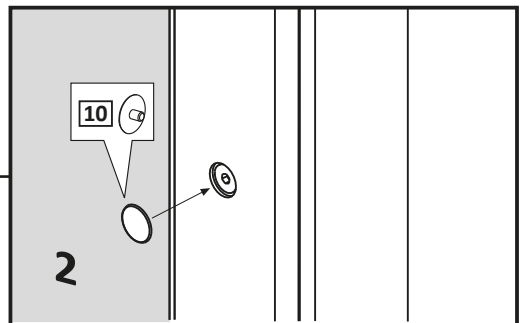
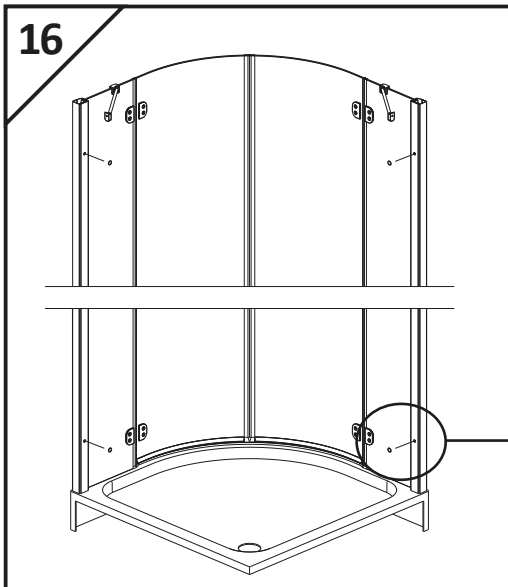
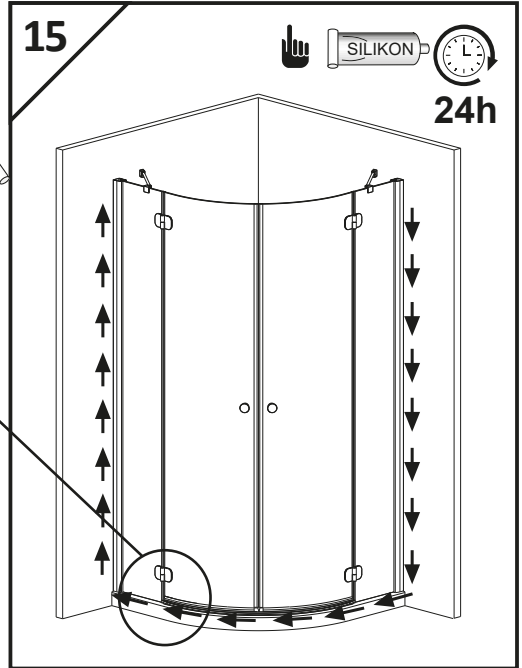
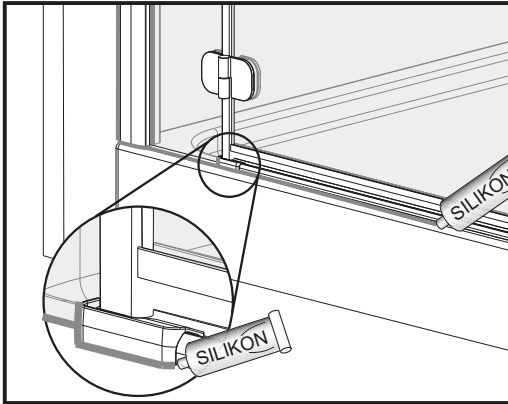
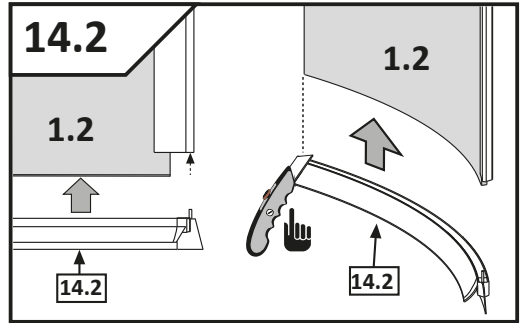
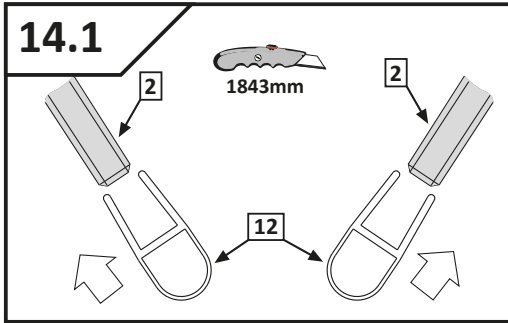


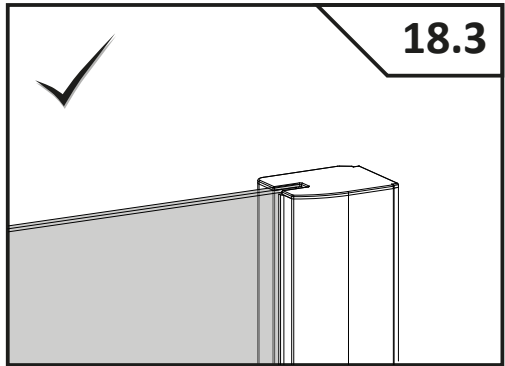
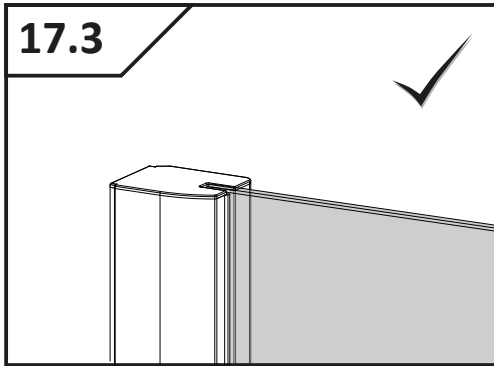
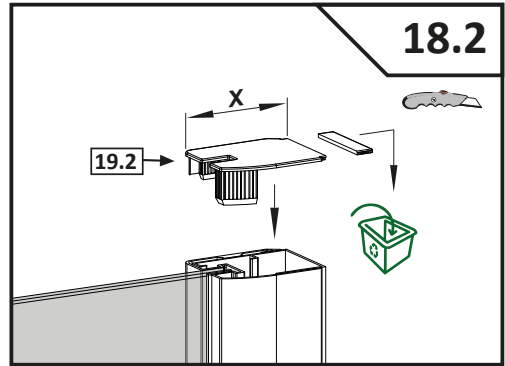
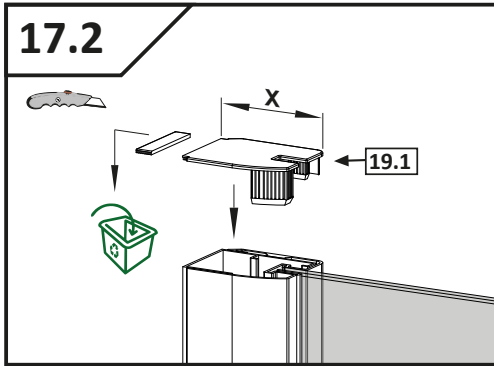
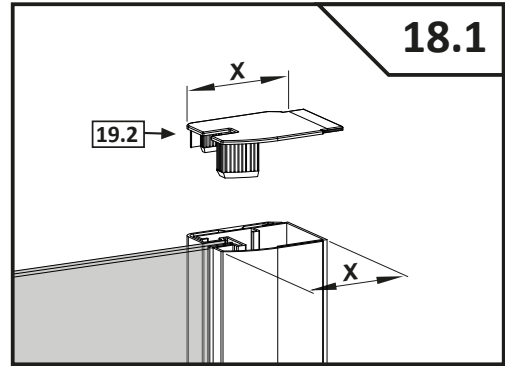
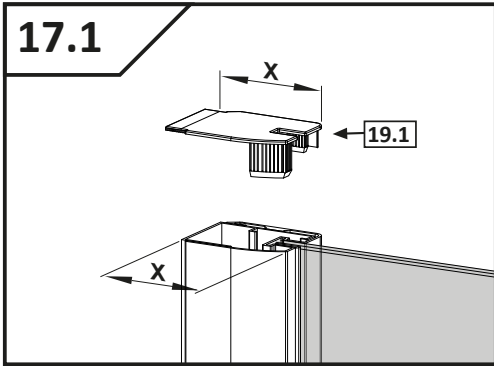




13.7







A/ KARTA GWARANCYJNA

1. Dziękujemy Państwu za zakup naszego produktu! Firma Radaway Sp. z o.o. udziela 36 miesięcznej gwarancji na kabiny prysznicowe oraz zapewnia serwis pogwarancyjny.
2. Kabina prysznicowa, którą Państwo nabyliście służy do przeprowadzania zabiegów higienicznych w pomieszczeniach sanitarnych wewnątrz budynków wyposażonych w instalację wodną oraz odpływ ścieków. Kabinę przeznaczoną są do montowania na brodzikach lub bezpośrednio na podłodze.
3. Wymiary kabin dostosowane są do standardowych wymiarów brodzików.
4. Gwarancja nie obejmuje:
 - a) uszkodzeń mechanicznych wyrobu (pęknięcia, wygięcia, zarysowania itp.) powstałych wskutek niewłaściwego obchodzenia się z produktem,
 - b) części ulegających zużyciu podczas normalnego użytkowania,
 - c) czynności związanych z konserwacją, czyszczeniem, regulacją produktu,
 - d) wad i uszkodzeń spowodowanych:
 - montażem niezgodnym z instrukcją montażu i użytkowania załączoną przez producenta do wyrobu,
 - dokonywaniem samodzielnych napraw i przeróbek,
 - wytrącaniem się osadów z użytkowanej wody,
 - nieodpowiednią pielęgnacją wyrobów np. stosowaniem do czyszczenia niewłaściwych środków chemicznych,
 - niewłaściwą eksploatacją wyrobu tj. niezgodną z instrukcją użytkowania i przeznaczeniem produktu.
5. Udzielamy gwarancji, o której mowa w pkt.1 pod warunkiem bezwzględnego przestrzegania zasad konserwacji określonych w niniejszej karcie.
6. Przed montażem prosimy sprawdzić produkt pod kątem kompletności i ewentualnych uszkodzeń wynikających niezgodnego z wymaganiami technicznymi transportu lub składowania. Należy starannie sprawdzić powierzchnię zamontowanych tafli (szkło lub tworzywo sztuczne). Drobne rysy na profilach można przemyć acetonem lub zmywaczem do paznokci na bazie acetonu. Większe uszkodzenia należy reklamować.
7. Należy starannie sprawdzić kabinę w terminie 30 dni od momentu zakupu w przeciwnym razie prawo do reklamacji z tytułu nie kompletności i ewentualnych szkód powstałych w transporcie wygasa (nie dotyczy wad ukrytych).
8. Za szkody powstałe podczas montażu oraz stwierdzone po zamontowaniu (z wyłączeniem wad ukrytych), nasza firma nie ponosi odpowiedzialności. Nie ponosimy również kosztów montażu i demontażu kabiny, jeśli uszkodzenia zostaną stwierdzone po jej zamontowaniu.
9. Zauważone wady należy zgłaszać w miejscu zakupu towaru.
10. Wady lub uszkodzenia towaru stwierdzone przez Klienta podczas eksploatacji będą usuwane w okresie trwania gwarancji w terminie nie dłuższym niż 21dni od daty zgłoszenia reklamacji.
11. Podstawą rozpatrzenia reklamacji jest dowód zakupu, karta gwarancyjna i kupon gwarancyjny, opieczony w punkcie sprzedaży, z naniesionym modelem i numerem artykułu, datą sprzedaży i podpisem Klienta potwierdzającym akceptację zasad gwarancji i zakupionego towaru.
12. Klient ma prawo żądać wymiany towaru na nowy, gdy:
 - ujawnionej wady nie można usunąć,
 - w okresie trwania gwarancji dokonano 3 napraw (potwierdzonych kuponem gwarancyjnym) tego samego podzespołu a naprawiany towar nadal wykazuje wady uniemożliwiające jego stosowanie zgodnie z przeznaczeniem.
13. Klient traci gwarancję w przypadku nie zgłoszenia sprzedającemu wady w terminie 2 miesięcy od ujawnienia się wady, w każdym przypadku Klient zobowiązany jest zaprzestać użytkowania kabiny natychmiast po ujawnieniu wady, w innym wypadku utraci gwarancję
14. Firma Radaway Sp. z o.o. nie zwraca kosztów związanych z uszkodzeniem glazury w przypadku jej uszkodzenia w sytuacji konieczności demontażu kabiny.

15. Kabina nie jest przeznaczona do użytku masowego.
16. Wyposażenie kabiny może być wykorzystane tylko do opisanych celów, np. nie można wymontować elementów składowych i wykorzystać ich do innych urządzeń, w takich przypadkach wygasa roszczenie z tytułu gwarancji.
17. Firma Radaway Sp. z o.o. nie ponosi odpowiedzialności za bezpośrednie i pośrednie szkody spowodowane przezabinę.
18. Niedopełnienie warunków zawartych w instrukcji montażu powoduje utratę prawa do napraw gwarancyjnych.
19. Nieuzasadnione powiadomienia i przyjazdy serwisu będą podstawą do obciążenia Klienta kosztami dojazdu i naprawy.
20. Firma Radaway Sp. z o.o. zastrzega sobie prawo wprowadzenia zmian w oferowanym produkcie bez wcześniejszego poinformowania klientów, nie obniżając jednocześnie jakości wyrobu.
21. Terytorialny zakres gwarancji ogranicza się do obszaru Rzeczypospolitej Polskiej.
22. Reklamację produktów zakupionych na terenie Rzeczypospolitej Polskiej możecie Państwo zgłosić w punkcie zakupu produktu lub bezpośrednio u producenta pod adresem mailowym serwis@radaway.pl .

B/ UTRZYMANIE W CZYSTOŚCI I KONSERWACJA KABINY

Do codziennej pielęgnacji należy używać miękkiej szmatki. Do czyszczenia szkła wystarczą przyjazne dla środowiska, łagodne środki czyszczące w postaci płynów np. Glass Cleaner. W żadnym wypadku nie należy stosować ostrych przedmiotów chemikaliów lub środków szorujących, które prowadzą do zarysowań powierzchni kabiny i utraty gwarancji. Lekki osad kamienny bez trudu usuną Państwo przy pomocy odrobiny octu. W przypadku szkła z powłoka Easy Clean zalecane jest odświeżanie powłoki środkiem Glass Protector.

C/ INSTRUKCJA MONTAŻU

1. Montaż kabiny należy dokonywać zgodnie z załączoną instrukcją. Zalecamy Państwu skorzystanie z usług wykwalifikowanego instalatora. Na stronie www.radaway.pl znajdują Państwo kontakty do Certyfikowanych Instalatorów Radaway.
2. Kabina powinna być transportowana i składowana wyłącznie w oryginalnym opakowaniu w pozycji pionowej. Każdy inny sposób transportu i składowania może spowodować uszkodzenia mechaniczne powodujące utratę gwarancji.
3. Pomieszczenie, w którym będzie zamontowana kabina musi spełniać następujące warunki:
 - posiadać zgodnie z warunkami technicznymi zlokalizowany dopływ i odpływ wody,
 - posiadać dobrze wypoziomowane podłoże,
 - posiadać zgodną z wymaganiami technicznymi wentylację.



*Radaway Sp. z o.o., ul. Rabowicka 59 Jasin, 62-020 Swarzędz
tel. +48 61 835 75 10 faks +48 61 835 75 11 www.radaway.pl
Pomoc techniczna tel. 61 835 75 20 w godz. 7.00 - 15.00*